

L'emploi de supports pour livres dans la salle de lecture

Les supports pour livres protègent les reliures et augmentent le confort de la lecture.

Pour vos recherches servez-vous toujours d'un support pour livres. Les supports en mousse synthétique sont à disposition dans la salle de lecture ou peuvent être obtenus auprès du personnel de surveillance. Les supports pour livres protègent non seulement les reliures anciennes et fragiles, mais aussi des corps de volume très lourds de reliures modernes. La position oblique du livre sur le support facilite la lecture. Pensez-y que les manipulations négligentes peuvent engendrer des frais de restauration montant à plusieurs milliers de Euro (Fig. 1).

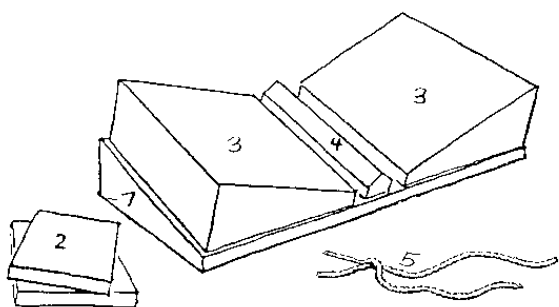


Fig 1

L'emploi du support pour livres

Si le support pour livres est employé de façon incorrecte, il peut provoquer des dommages. Par conséquent, veuillez observer les indications suivantes :

- Avant de commencer votre travail, assemblez les divers éléments du support pour livres (voir Fig. 1) ;
- Pour l'usage correct du support, il faut que vous vous rendiez compte comment le livre s'ouvre :
- Si à l'ouverture le dos du livre se courbe vers l'extérieur (Fig.2) le support dorsal (Fig. 1+4) ne doit pas être utilisé ;

- Si à l'ouverture le dos du livre se courbe vers l'intérieur (Fig. 3) il faut utiliser le support dorsal (Fig.1+4) ;
- Les éléments rectangulaires 2 (Fig.1) doivent être placés ou déplacés par vous-même au cours de la lecture (Fig.4,5,6). Vous supporterez toujours la partie plus mince du corps du volume ouvert. En cas de livres avec une

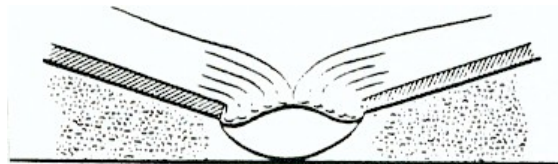


Fig. 2

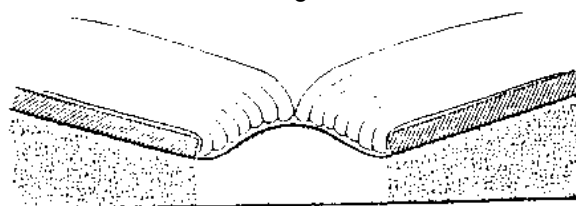


Fig. 3

épaisseur de moins d'env. 4cm, vous n'aurez pas besoin de ces éléments rectangulaires.

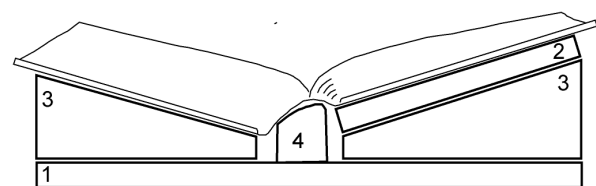
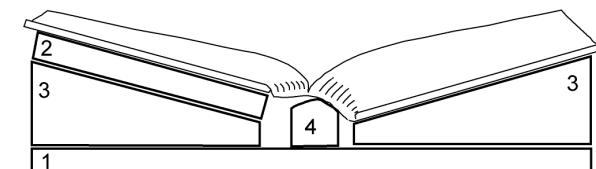
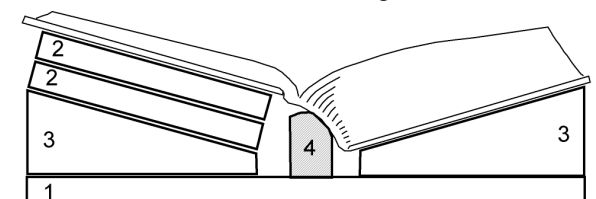


Fig. 4, 5, 6

- En règle générale, ouvrez les livres en commençant par le début ou par la fin, en progressant ensuite à l'endroit désiré en tournant les pages par petits paquets d'env. 1 cm d'épaisseur. Si vous ouvrez le livre directement à l'endroit désiré, cela peut endommager la couture.
- Les cordelettes de plomb pour rideaux servent, si besoin en est, à tenir ouvertes les pages.

Supports pour livres d'après Christopher Clarkson (dimensions)

Support pour livres de grand format		a	b	c	d	e	f	g
2 pièces	support de base	500	760	470	196	25		
1 pièce	Keile supports latéraux	370	500	348	151	25		
2 pièces	éléments rectangulaires		500	348		25		
1 pièce	support dorsal		500				30	40

Support pour livres de format moyen		a	b	c	d	e	f	g
1 pièce	support de base	370	500	348	151	25		
2 pièces	supports latéraux	240	370	225	107	25		
2 pièces	éléments rectangulaires		370	225		25		
1 pièce	support dorsal		370				30	40

Support pour livres de petit format		a	b	c	d	e	f	g
2 pièce	support de base	240	370	225	107	25		
1 pièces	supports latéraux	165	240	155	81	25		
2 pièces	éléments rectangulaires		240	155		25		
1 pièce	support dorsal		240				30	40

Les cordelettes en plomb (à obtenir dans des magasins spécialisés pour tissus d'ameublement) servent à tenir ouvertes les pages lors de la lecture.

Remarques :

1. Si par manque de place, un seul format de supports pour livres est acheté, je recommande de vous procurer le format moyen.
2. La mousse synthétique ne doit jamais être revêtue d'un autre tissu parce que c'est la mousse synthétique qui évite que les livres glissent et subissent des dommages.
3. Les supports pour livres peuvent être lavés à la machine.
4. La qualité de mousse synthétique RGS 30 est la meilleure pour les supports pour livres. D'autres qualités de mousse synthétique sont plus lourdes et plus lisses et peuvent endommager les reliures de cuir.

Fournisseur de supports pour livres :

Abena Schaumstoff AG, Meierhofweg 5, 6032 Emmen, tél . 041-269 88 99, téléfax: 041-269 88 90
matériau: mousse synthétique anthracite, RGS 30 (souillures peu visibles sur cette couleur !)
Prix pour les trois formats env. frs. 200.-. Il est recommandé de s'équiper des trois formats à la fois.

Gabi Kleindorfer, Aster Stasse 8, Kapfing, D-84186 Vilsheim, Tel: ++49-8706-1094,

Fax:0049-8706 559, www.gmw-gabikleindorfer.de voir Buchunterlagen

matériau: RH 20, grisl

prix pour tous les trois formats: Euro 100.- Il est recommandé de s'équiper des trois formats à la fois.